

桃園市過嶺國民中學 107 年度推動創造力暨科學教育實施計畫

計畫標題：【3-4】科學探索實作～桃園航空城創意飛行競賽

承辦學校：桃園市立過嶺國民中學

壹、計畫緣起：

一、依據：

(一) 教育部創造力教育白皮書。

(二) 桃園市 107 年度推動創造力暨科學教育計畫書。

二、背景環境：

在全球化的世代，服務經濟的快速進化，機場已不只是轉運站的單一功能，更兼具客運、貨運、物流、休閒及商務等多功能的商業交流匯集中心。為因應全球競爭並提昇台灣的國家競爭力，馬英九總統將「桃園航空城計畫」列為愛台 12 項建設之旗艦計畫，行政院及桃園市政府攜手共同推動航空城計畫，立法院並已於 2009 年 1 月 12 日通過「國際機場園區發展條例」。

於政府傾力推動桃園航空城區域產業、十二年國民基本教育的同時，桃園市國中小自然科學教育可嘗試藉由桃園航空城創意飛行競賽的舉辦，建立獨有的發展特色，並鼓勵學子發展多元智能、性向及興趣，投入航空技術知能的學習。

桃園航空城創意飛行競賽分為國中、國小高年級兩組，每組有兩項競賽，分別為紙飛機創意迴旋計分賽、紙飛機滯空飛行計時賽。

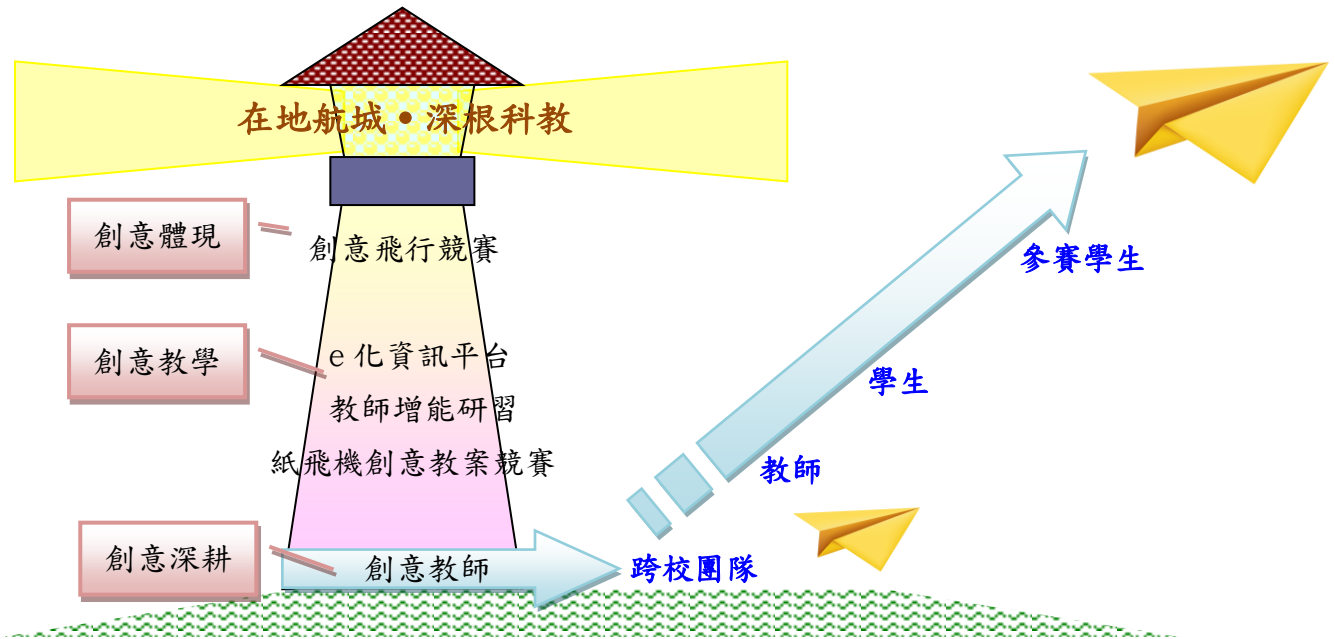
紙飛機創意迴旋計分賽，強調孩子創造力的啟發，製作迴旋飛行紙飛機，除需掌握紙飛機無動力飛行的特性外，還需進行不同角度的投射練習，讓紙飛機朝特定方向迴旋飛行。紙飛機滯空飛行計時賽，則強調孩子科學能力的培養，與「策略管理」知識的應用，使紙飛機在相同外力下，可以先投擲到高處，再迴旋降落以延長滯空時間。

舉辦創意飛行競賽前，將透過教師增能研習推廣航空科學教育，教導紙飛機的飛行原理與製作技巧。自然與生活科技領域教師成為航空科學教育的種子教師後，將於各校深化應用自然科學概念從事科技創作的的能力，並訓練學生掌握事物的關鍵點，養成科學研究的態度及精神。

「胸懷千萬里，心事細如絲」，想要遨翔天際、從事航太產業，桃園市宜有相關的航空科學創意競賽作為人才培育的基礎搖籃。

貳、規劃理念與推動方向：

一、架構圖：



圖一 「桃園航空城」創意飛行競賽架構圖

二、理念說明與推動方向：

(一) 理念：配合桃園航空城計畫的推動，建立桃園市國中小自然與生活科技領域「航空科學教育」發展特色，並持續推動十二年國民基本教育五大理念之「因材施教」與「多元進路」。

1. **因材施教**：面對不同智能、性向及興趣的學生，透過不同的課程與分組教學方式施教。
2. **多元進路**：發展學生的多元智能、性向及興趣，進而找到適合自己的進路，以便繼續升學或順利就業。

(二) 推動方向：

1. **辦理紙飛機親子師生育樂營**：辦理紙飛機親子師生育樂營，透過操作活動的實施，體現知識經濟時代「學以致用」的價值，並提倡正當的休閒育樂活動。
2. **辦理創意飛行競賽**：結合跨校團隊辦理全市性競賽，邀請全市國中與國小高年級學生報名參賽，參與人數約達 500 人次。
3. **建置雲端分享平台**：雲端分享平台可增強「未來想像飛行器、紙飛機摺製」等相關知能的分享。

參、目的：

- 一、提升學生的創造力，並產生主動學習的內在動機。
- 二、以專題的研究方式，訓練學生掌握事物的關鍵點，養成科學研究的態度及精神。
- 三、結合自然科學、環保、美勞的教學，讓學生藉由製作紙飛機，培養「應用自然科學概念、從事科技創作」的能力。
- 四、從科學的實作經驗中，明瞭「掌控實驗變因」與「驗證假設」的重要性。

肆、辦理單位：

- 一、主辦單位：桃園市政府教育局。
- 二、承辦單位：桃園市立過嶺國民中學。
- 三、協辦學校：桃園市私立六和高級中學。

伍、組織與執掌：

- 一、主持人：詹昭棟校長
- 二、承辦人：陳國坤主任
- 三、團隊成員：

聯絡電話：03-4200026#211

	工作內容	負責人	備註
1	計畫召集人	詹昭棟校長	
2	計畫執行、統籌、工作分配	陳國坤主任	
3	競賽協辦	六和高中團隊	
4	裁判及技術支援	蘇正男教授	
5	材料採購及核銷事宜	伍孝春主任、胡凱維組長、袁蕙盈主任	
6	審核學校報名及聯絡事宜	陳國坤主任、賴基正組長	
7	活動拍照及整理	李若萍教師	
8	辦理研習及競賽場地規劃與布置	伍孝春主任、陳國坤主任、賴基正組長	
9	成果彙整及呈現	陳國坤主任、賴基正組長	
10	申辦單位經費核銷及決算報府	伍孝春主任、袁蕙盈主任	
11	各項事務支援	陳俊宏主任、謝佩翰主任、陳美雲組長、張佩雯組長、張嘉珮組長、許璧如組長、姜琦組長、施柏健組長	

陸、辦理方式及內容：

一、創意飛行競賽：

- (一) 實施對象：全市國中與國小高年級學生，均可參加競賽。每校至少一隊參加，參賽學生每隊兩人(不含指導老師)。
- (二) 競賽時間：107年10月27日(星期六)。
- (三) 競賽地點：桃園市私立六和高級中學(桃園市平鎮區陸光路180號)。
- (四) 競賽事項：
 1. 競賽項目：紙飛機創意迴旋計分賽、紙飛機滯空飛行計時賽，共兩項。
 2. 競賽分組：紙飛機創意迴旋計分賽，區分為國中學生組、國小高年級學生組進行比賽。紙飛機滯空飛行計時賽，區分為國中學生組、國小高年級學生組進行比賽。
- (五) 競賽報名：
 1. 報名截止日：10/12日(星期五)。
 2. 選手更換截止日：10/26日(星期五)。若因不可抗力因素(需提出相關證明)更換隊員(已報名選手不可更換隊伍)，需於競賽前填具「隊員更換申請書」，並將掃描檔寄至 su955kimo@mail.gljh.tyc.edu.tw。
 3. 相關報名表單內容(隊伍名稱、競賽項目/分組、隊員/指導老師人數及姓名等)須與網路報名資料(桃園航空城創意飛行競賽官網，<https://sites.google.com/a/mail.gljh.tyc.edu.tw/tao-yuan-hang-kong-cheng-chuang-yi-fei-xing-jing-sai/>)一致。
 4. 參賽學生每隊2人，指導老師每隊1~2人，務請填寫完整。
 5. 單項競賽報名，學生不得跨隊重複報名。
 6. **各單項競賽報名隊數限制(不得跨校組隊)每校至多二隊。**
 7. 參賽學生可同時報名不同競賽項目。指導老師可以指導數隊參賽。
 8. 報名表掃描檔請寄至 su955kimo@mail.gljh.tyc.edu.tw。
- (六) 競賽流程：請參考附件一。
- (七) 競賽規則：請參考附件二。
- (八) 競賽安全：參賽人員請遵守競賽規則，並服從現場工作人員及裁判指揮，為維持現場秩序與安全，未遵守規定者大會將取消其參賽或得獎資格。
- (九) 實施方式：
 1. 競賽規程之依據：參加人員請自行至過嶺國中「桃園航空城創意飛行競賽」網站詳閱競賽規程，如競賽方式及規則更新或異動時亦請參賽單位自行上網下載或線上參閱，承辦單位不另行發文通知。
 2. 各競賽項目均須經過「現場摺製」與「實地投擲」始完成比賽。
 3. 競賽後進行現場成績統計及頒獎，並公告成績於「桃園航空城創意飛行競賽

」網站。

二、紙飛機親子師生育樂營：

- (一) 辦理日期：107 年 8 月（單日育樂營，國小組、國中組各一梯次）。
- (二) 活動地點：桃園市過嶺國民中學。
- (三) 參加對象：本市對紙飛機製作有興趣的家長、老師與學生組隊報名參加；原則上，請一位家長帶兩位子女，或一位教師帶兩位學生組隊參加。
- (四) 活動流程表：

計畫名稱	【3-4】科學探索實作～桃園航空城創意飛行競賽		
活動名稱	紙飛機親子師生育樂營		
活動時間	107 年 8 月		
活動規劃	時間		活 動
	上 午	08：30 - 08：50	報 到
		08：50 - 09：00	主 席 致 詞
		09：00 - 12：00	紙飛機運作原理
	12：00 - 13：00		午 休 時 間
	下 午	13：00 - 14：30	迴旋機製作
		14：30 - 14：50	休 息
		14：50 - 16：20	滯空機製作
		16：20~	

- 三、建置雲端平台與更新設備：整理歷年研習講義、紙飛機摺製檔、成果照片、紙飛機摺製要領等資訊，利用 NAS 網路儲存伺服器建置雲端分享平台，以充分揮發資訊科技融入科學教學活動與課程的目的與效能。更新研習場地電腦、投影機等設備，以期提升簡報與影音播放之教學品質。

四、活動辦理期程：

活動項目	活動期程	103 年	104 年	105 年	106 年	107 年
1. 全市性教師增能研習		→	→			
2. 全市性創意飛行競賽		→				→

拾、預期效益：

預期效益	具體檢核方式
1. 辦理紙飛機親子師生育樂營，透過操作活動的實施，體現知識經濟時代「學以致用」的價值，並提倡正當的休閒育樂活動。	(1)使學生樂於與人分享、合作學習 (2)使學生體驗創造的歷程與經驗 (3)能夠有效聯結學校、家長、發展地方產業
2. 融入專題本位的教學與學習理念於課堂教學，期能訓練學生掌握事物的關鍵點，並養成科學研究的態度及精神。	(1)使教師發展自己的教學特色 (2)使教師將創意融入教學、開發創意課程與教材
3. 辦理創意飛行競賽，參與人數約達 500 人次，期能充分發揮競賽的效能，並達成活動目的。	(1)使各級學校形成創意合作聯盟 (2)增進學生的問題解決能力 (3)使學生主動提案參加創造力相關競賽 (4)結合社區地方資源，獎勵致力於展現創意的教師與學子
4 建置雲端分享平台，並透過網路資訊的傳播增強「紙飛機製作、未來想像飛行器」相關知能的分享，充分揮發資訊科技融入科學教學活動與課程的目的與效能。	(1)促使創意社群專業知識的分享 (2)提供各級學校有關創造力之教育資源

107 年度桃園航空城創意飛行競賽賽程時間表

國中、國小組分六梯次同時進行比賽

日期：107 年 10 月 27 日（星期六）

地點：桃園市私立六和高級中學

上午賽程梯次時間表				下午賽程梯次時間表				
時間	第 1 梯次	第 2 梯次	第 3 梯次	時間	第 4 梯次	第 5 梯次	第 6 梯次	
08:40	梯次報到			12:40	梯次報到			
09:00	現場摺製			13:00	現場摺製			
09:20	場地試飛			13:20	場地試飛			
09:40	正式比賽	梯次報到		13:40	正式比賽	梯次報到		
10:00		現場摺製		14:00		現場摺製		
10:20	成績公布 (受理申訴)	場地試飛		14:20	成績公布 (受理申訴)	場地試飛		
10:40		正式比賽	梯次報到	14:40		正式比賽	梯次報到	
11:00			現場摺製	15:00			現場摺製	
11:20		成績公布 (受理申訴)	場地試飛	15:20		成績公布 (受理申訴)	場地試飛	
11:40		正式比賽		15:40			正式比賽	
12:00				16:00				
12:20			成績公布 (受理申訴)	16:20				成績公布 (受理申訴)

桃園市 107 年度桃園航空城創意飛行競賽規則 (Paper Wings Taoyuan Aerotropolis Finals)

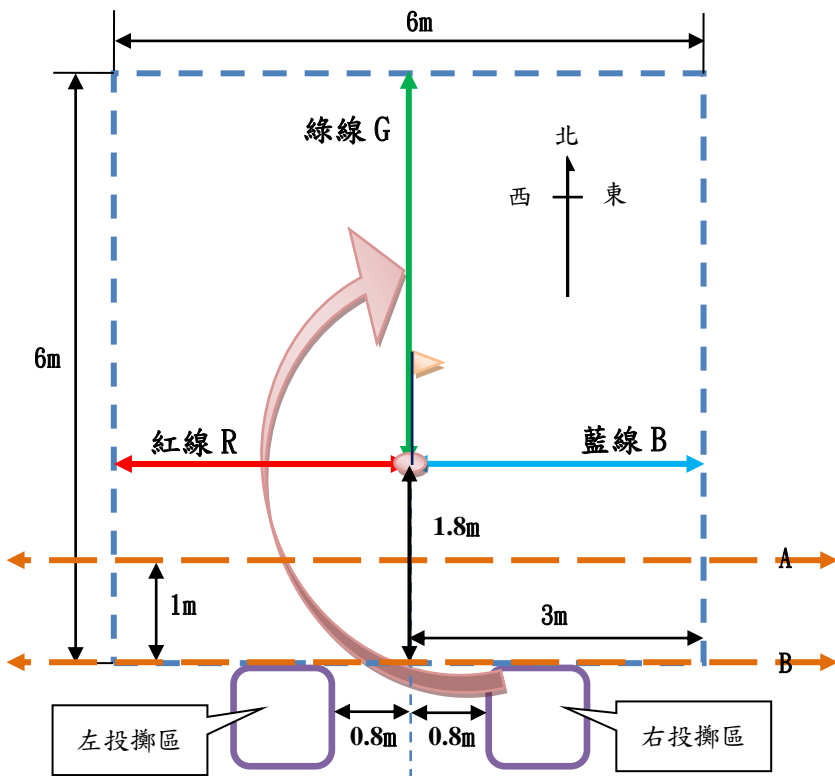
一、紙飛機創意迴旋計分賽規程細則

1. 各項規則或賽程如有變更或增加，以賽前之大會公告及現場說明為準。
2. 大會遇天然災害或不可抗力等因素得以順延，其延期競賽時間另行於現場或網路進行公告。
3. 每隊參賽學生二人(不含指導老師)，競賽當日須同時到場參賽，若因不可抗力因素更換隊員，需於競賽前填具「隊員更換申請書」，並經承辦單位確認。
4. **若因不可抗力因素更換隊員(已報名選手不可更換隊伍)，需於競賽前填具「隊員更換申請書」，並將掃描檔寄至 su955kimo@mail.gljh.tyc.edu.tw。**
5. 為維持競賽流暢，等待期間選手請於選手休息區內休息，競賽場區非經競賽裁判或工作人員引導，不得擅自進入。
6. 指導老師與其他參觀人員不得進入競賽區，請依大會指示於指定區域觀看競賽。
7. 逾參賽報到時間尚未抵達報到處辦理報到手續者，視同棄權。
8. 參賽期間所有參賽隊伍均須配戴報到時領取的識別證始得參賽，以利工作人員識別。
9. 競賽選手必須遵守競賽規則、維護競賽場秩序及服從現場裁判評審，若有違反，取消競賽資格並註銷登錄之成績。
10. 紙飛機摺製需使用大會提供的紙飛機競賽用紙(80磅B5影印紙)，並於競賽指定地點現場摺製，且符合下列規定：
 - (1) 可攜帶鉛筆、橡皮擦、尺協助紙飛機摺製，但禁止翻閱任何「參考資料」。
 - (2) 為競賽安全，紙飛機頭部必須摺製成縱橫各1公分以上的鈍頭設計，亦禁止以紙飛機朝他人身體的任何部位丟擲。
 - (3) 紙飛機摺製不得使用工具剪裁、黏貼，摺製過程可使用手工撕紙且須維持紙張完整性(不得撕角或重組)。紙飛機成品需具有飛行功能。
 4. **選手於各梯次場地試飛時間，在競賽場地進行紙飛機試飛與調整。每隊就「投擲區」位置模擬試飛時間，以兩分鐘為限。**
 - (5) 每位選手於試飛時間內，需攜帶性能最佳的紙飛機兩架，經寫上編號(A、B)、檢核後，擺放於大會規定置放區，不可攜出場外。
 - (6) 指導老師不可進入紙飛機摺製教室及競賽投擲場地指導選手，競賽過程中，競賽選手須自行負責紙飛機的摺製、調整與投擲。
 - (7) 紙飛機若於競賽過程中因故毀損(不含人為自行破壞)，經裁判組審查同意後，得以更換繼續比賽。
 - (8) 為達公平，紙飛機因製作不理想、飛行時意外損壞等非大會造成影響者，均不允許更換。
 - (9) 不得持用他人紙飛機，亦不得冒名頂替參與比賽，違者均取消競賽資格，並追繳獎狀、獎金及一切大會的獎勵。

11. 競賽投擲與成績計算規則如下：

- (1) 隊伍經唱名後，請立即帶隊就「預備區」等待，並進行最後的調整。選手經唱名後，應立刻就「投擲區」位置，連續唱名三次未到者，取消競賽資格。
 - (2) 選手站立於「投擲位置」並告知裁判後，須於6秒內擲出紙飛機，違反規定者，該次成績以0分計算。選手站立3秒後未投擲時，競賽裁判會舉手警示。
 - (3) 選手可穿著一般平底鞋(限高3公分以下)出場比賽。
 - (4) 選手就定位到擲出紙飛機時，不得有踩線(競賽場地邊線)、越線(競賽場地邊線)、助跑及跳躍的動作，投擲紙飛機時應「兩腳著地」。違反規定者，該次成績以0分計算。
 - (5) 比賽形式：迴旋效能場地每人投擲2次、迴旋準度場地每人投擲2次，共投擲4次。4次投擲需使用同一架紙飛機。**
 - (6) 成績登錄時，競賽者應與裁判確認分數，若有誤差及明確事由，應立即向裁判反應，或交裁判組進行仲裁，事後不受理申訴及仲裁。
 - (7) 總成績計算：個人成績(個人成績=迴旋效能場地最佳投擲分數+迴旋準度場地最佳投擲分數)加總為團隊總成績，團隊總成績同分時，以兩人各場地最佳成績由高至低排序所組成的數字為排名依據。
12. 競賽中意圖影響他人競賽成績者，取消競賽資格；選手因外在人為影響，經裁判與選手當場確認者，得於競賽中重新投擲計分，不得於賽後要求另行予以補賽。
13. 比賽若有特殊狀況，由場地競賽裁判及大會裁判組進行議決。

14. 迴旋效能計分賽競賽場地：(場地立面高度約 6 公尺，國中組、國小組均使用同一場地)



計分標準：

1. 穿越得分 (分數累加)

紙飛機飛行過程

穿越紅線 R 上方領空	2
穿越綠線 G 上方領空	2
穿越藍線 B 上方領空	2
其他	0

2. 降落得分

紙飛機降落後，停止於

A、B 警示線之間	2
B 警示線南側	4
其他	0

(1) 紙飛機降落後，若停止於「不同計分區」的界線上，以「分數較高者」為該次的投擲分數。

(2) 場地設施尺寸：

投擲區
1m x 1m

(3) 站立於「右投擲區」者，紙飛機迴旋飛行時，須外繞旗桿順時鐘方向迴旋，如圖所示。

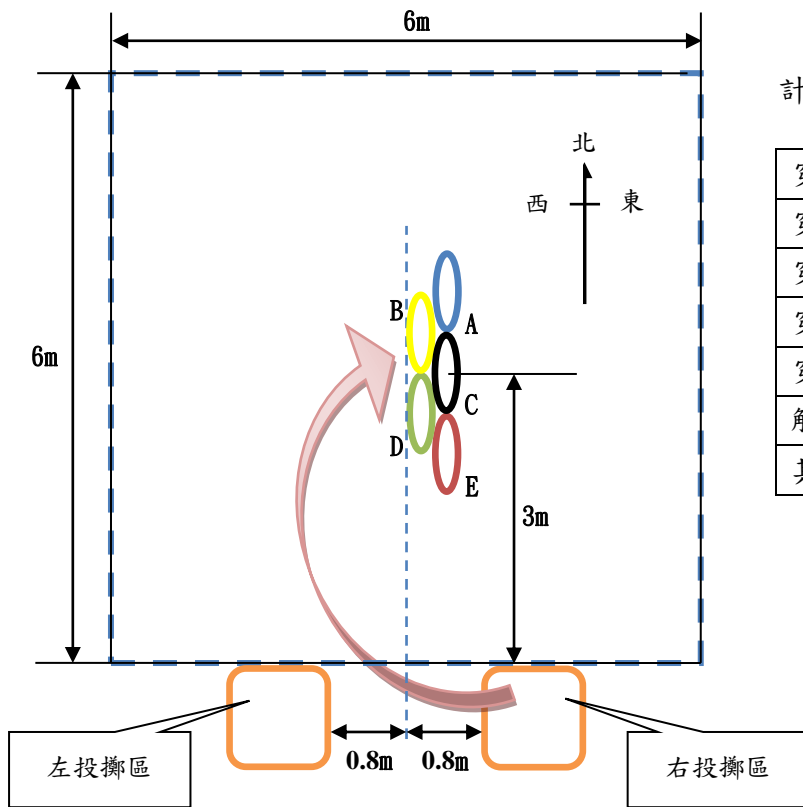
(4) 站立於「左投擲區」者，紙飛機迴旋飛行時，須外繞旗桿逆時鐘方向迴旋。

(5) 穿越分數滿分者，可另外獲得降落分數(最多另加 4 分)，因此每一次投擲至多可得 10 分。

飛行過程	僅穿越紅線 上方領空	穿越紅線、 綠線上方領 空	穿越紅線、 綠線、藍線 上方領空	穿越紅線、 綠線、藍線 上方領空	穿越紅線、 綠線、藍線 上方領空
			降落於 A 警 示線北側	降落於 A、B 警示線之間	降落於 B 警 示線南側
穿越分數	2	4	6	6	6
降落分數	0	0	0	2	4
總分	2	4	6	8	10

迴旋效能計分賽得分示例表 (順時鐘方向迴旋)

15. 迴旋準度計分賽競賽場地如下：(場地高度約 6 公尺，國中組、國小組均使用同一場地)



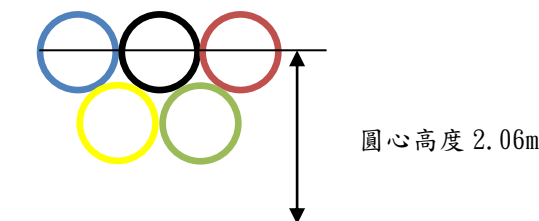
計分標準：紙飛機投擲後

穿過 A 環	10
穿過 B 環	9
穿過 C 環	8
穿過 D 環	7
穿過 E 環	6
觸碰奧運五環 (未穿過)	5
其他	0

- (1) 站立於「右投擲區」者，投擲後紙飛機應先順時鐘迴旋經過場地左半側，再穿過奧運五環，如圖所示。
- (2) 站立於「左投擲區」者，投擲後紙飛機應先逆時鐘迴旋經過場地右半側，再穿過奧運五環。
- (3) 奧運五環垂直吊掛於支撐架上，在重力或線束拉力作用下，會產生些許的形變。
- (4) 場地設施尺寸：

奧運五環	投擲區
直徑約 79.3 cm	1m × 1m

- (5) 呼拉圈排列成「奧運五環」狀，如下圖所示。

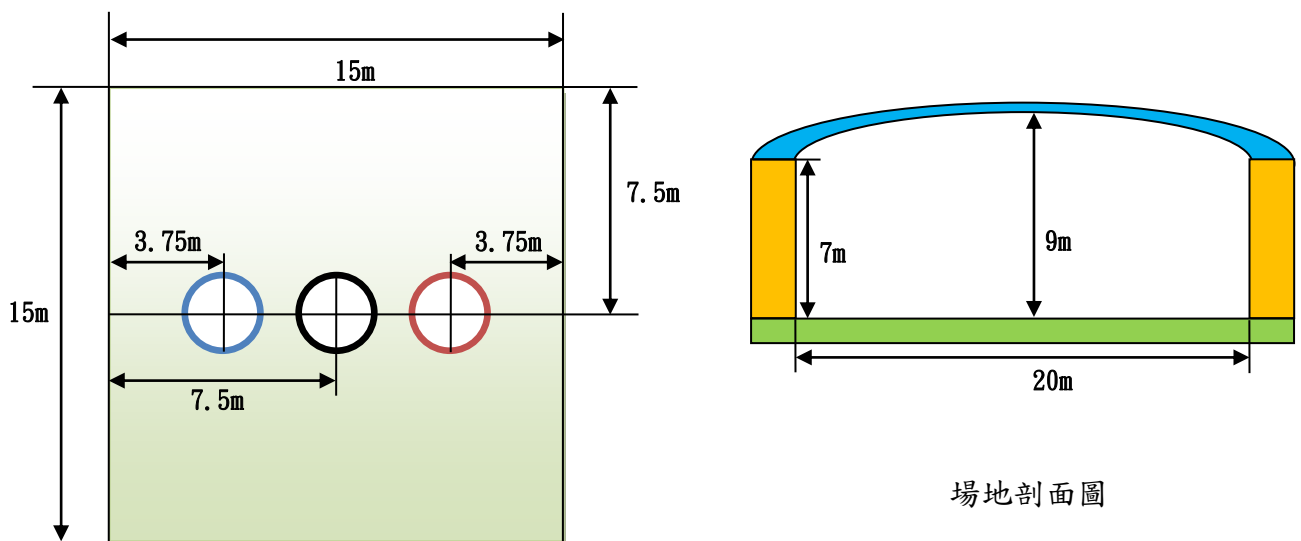


二、紙飛機滯空飛行計時賽規程細則

1. 各項規則或賽程如有變更或增加，以賽前之大會公告及現場說明為準。
2. 大會遇天然災害或不可抗力等因素得以順延，其延期競賽時間另行於現場或網路進行公告。
3. 每隊參賽學生二人(不含指導老師)，競賽當日須同時到場參賽，若因不可抗力因素更換隊員，需於競賽前填具「隊員更換申請書」，並經承辦單位確認。
4. **若因不可抗力因素更換隊員(已報名選手不可更換隊伍)，需於競賽前填具「隊員更換申請書」，並將掃描檔寄至 su955kimo@mail.gljh.tyc.edu.tw。**
5. 為維持競賽流暢，等待期間選手請於選手休息區內休息，競賽場區非經競賽裁判或工作人員引導，不得擅自進入。
6. 指導老師與其他參觀人員不得進入競賽區，請依大會指示於指定區域觀看競賽。
7. 逾參賽報到時間尚未抵達報到處辦理報到手續者，視同棄權。
8. 參賽期間所有參賽隊伍均須配戴報到時領取的識別證始得參賽，以利工作人員識別。
9. 競賽選手必須遵守競賽規則、維護競賽場秩序及服從現場裁判評審，若有違反，取消競賽資格並註銷登錄之成績。
10. 紙飛機摺製需使用大會提供的紙飛機競賽用紙(80磅B5影印紙)，並於競賽指定地點現場摺製，且符合下列規定：
 - (1) 可攜帶鉛筆、橡皮擦、尺協助紙飛機摺製，但禁止翻閱任何「參考資料」。
 - (2) 為競賽安全，紙飛機頭部必須摺製成縱橫各1公分以上的鈍頭設計，亦禁止以紙飛機朝他人身體的任何部位丟擲。
 - (3) 紙飛機摺製不得使用工具剪裁、黏貼，摺製過程可使用手工撕紙且須維持紙張完整性(不得撕角或重組)。紙飛機成品需具有飛行功能。
 - (4) **選手於各梯次場地試飛時間，在競賽場地進行紙飛機試飛與調整。每隊就「投擲區」位置模擬試飛時間，以兩分鐘為限。**
 - (5) 每位選手於試飛時間內，需攜帶性能最佳的紙飛機**兩架**，經寫上編號(A、B)、檢核後，擺放於大會規定置放區，不可攜出場外。
 - (6) 指導老師不可進入紙飛機摺製教室及競賽投擲場地指導選手，競賽過程中，競賽選手須自行負責紙飛機的摺製、調整與投擲。
 - (7) 紙飛機若於競賽過程中因故毀損(不含人為自行破壞)，經裁判組審查同意後，得以更換繼續比賽。
 - (8) 為達公平，紙飛機因製作不理想、飛行時意外損壞等非大會造成影響者，均不允許更換。
 - (9) 不得持用他人紙飛機，亦不得冒名頂替參與比賽，違者均取消競賽資格，並追繳獎狀、獎金及一切大會的獎勵。

11. 競賽投擲與成績計算規則如下：

- (1) 隊伍經唱名後，請立即帶隊就「預備區」等待，並進行最後的調整。選手經唱名後，應立刻就「投擲區」位置，連續唱名三次未到者，取消競賽資格。
 - (2) 選手站立於「投擲位置」並告知裁判後，須於6秒內擲出紙飛機，違反規定者，該次成績以0分計算。選手站立3秒後未投擲時，競賽裁判會舉手警示。
 - (3) 選手可穿著一般平底鞋(限高3公分以下)出場比賽。
 - (4) 選手就定位到擲出紙飛機時，不得有踩線(競賽場地邊線)、越線(競賽場地邊線)、助跑及跳躍的動作，**投擲紙飛機時應「兩腳著地」**。違反規定者，該次成績以0分計算。
 - (5) 比賽形式：每人投擲2次。若投擲次數因競賽選手人數及競賽場地條件有所調整，賽前由大會裁判組統一宣布更正。
 - (6) 計時標準：紙飛機離手時為計時開始，紙飛機落地(第一次接觸地面)時或飛行中觸擊人員及其他任何物件為計時結束，其間經過的秒數為滯空飛行成績，成績登錄到小數點後第二位。
 - (7) 計時成績登錄時，競賽者應與計時裁判確認報讀秒數，若有誤差及明確事由，應立即向計時裁判反應，或交裁判組進行仲裁，事後不受理申訴及仲裁。
 - (8) 總成績計算：個人最佳計秒成績加總為團隊總成績，團隊總成績同分時，以兩人中個人最佳成績較高者為排名依據。
12. 競賽中意圖影響他人競賽成績者，取消競賽資格；選手因外在人為影響，經裁判與選手當場確認，得於競賽中重新投擲計時，不得於賽後要求另行予以補賽。
13. 比賽若有特殊狀況，由計時裁判及大會裁判組進行議決。
14. 競賽場地：(場地立面高度約7~9公尺，國中組、國小組均使用同一場地)



- (1) 參賽者可於競賽場地「任一定點」站立投擲，場地圓圈僅供「定位參考」用。
- (2) 紙飛機可以飛出競賽場地，但若「第一次接觸地面」、或「觸擊人員及其他任何物件」時，則停止計時。